

Standard werktafels
Groente verwerkingstafel 1600 mm,
opstaande rand, 2 spoelbakken, open
onderbouw

ARTIKEL _____

MODEL _____

NAAM _____

SIS _____

AIA _____



132766 (TLV1600PN)

GROENTE
VERWERKINGSTAFEL
1600x700x900 mm,
opstaande achterrand, 2
spoelbakken, snijblad, afval
opening, open onderbouw

Omschrijving

Product Nr.

Groente verwerkingstafel uitgevoerd in roestvrijstaal AISI304, open onderbouw. 50 mm hoog blad, vervaardigd van 1 mm dik roestvrijstaal. Driezijdig vlakke randen, dubbel omgezet, met rondom lopende verdiepte waterkering. Achter een 100 mm hoge opstaande rand met afgeronde hoek naar het blad (R 10 mm). Achter in het blad twee naadloos ingelaste spoelbakken 684x303x180 mm, met afgeronde hoeken, 1,5" afvoerplug en een roestvrijstalen overlooppijp. Voor de spoelbakken een afneembaar kunststof snijblad. Naast het snijblad een naadloos ingelaste afval opening met afgeronde hoeken, waaronder een afvalton geplaatst kan worden (de afvalton wordt standaard niet meegeleverd). Frame van roestvrijstalen buis 40x40 mm, 4 poten met roestvrijstalen stelvoeten. In hoogte verstelbaar tussen 880 en 920 mm.

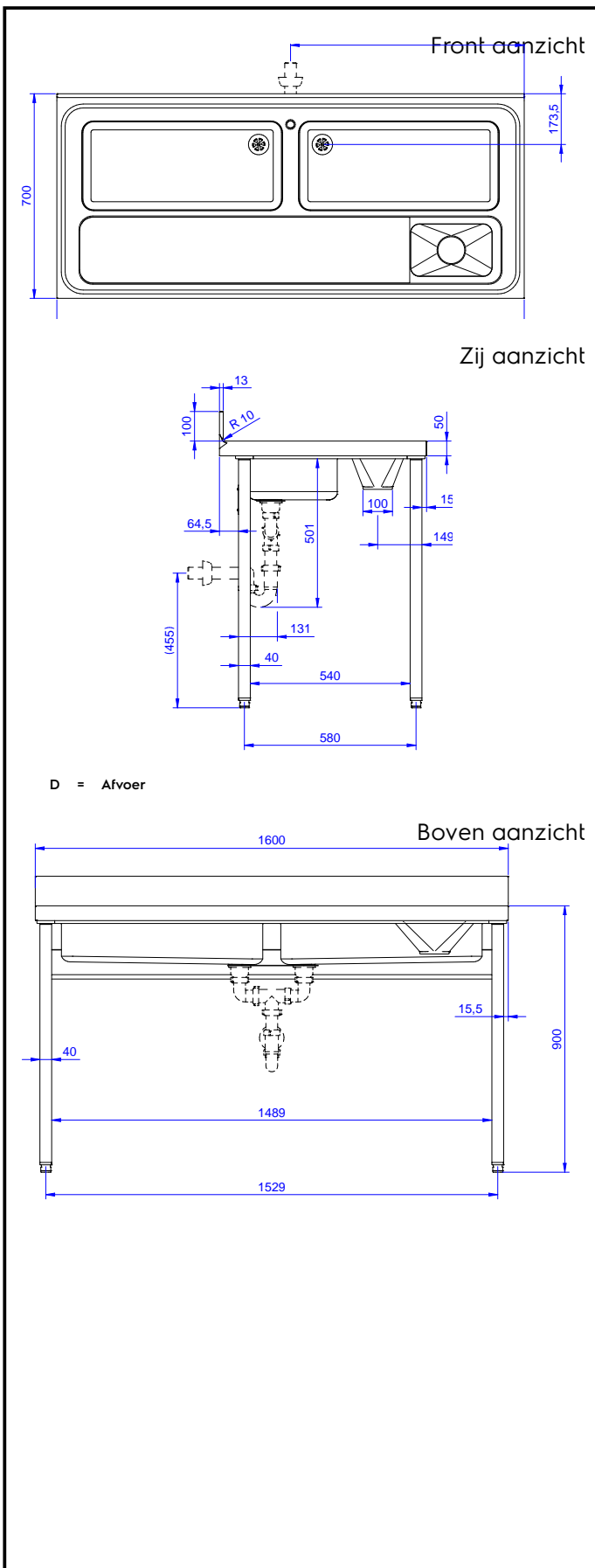
Uitvoering

- De stabiliteit, de degelijkheid en de betrouwbaarheid van de tafel zijn nauwkeurig getest.

Constructie

- Als accessoire is een verrijdbare roestvrijstalen afvalbak leverbaar, voor plaatsing onder de afval opening.
- 50 mm hoog werkblad van 1 mm dik roestvrijstaal AISI304 met omgezette randen, uitgevoerd met 16 mm dik watervast geluiddempend materiaal.
- De poten zijn van roestvrijstalen buis 40x40 mm met roestvrijstalen stelvoeten, +20/-20 mm in hoogte verstelbaar.
- Optioneel kan de tafel worden voorzien van een wielenset in plaats van stelvoeten.
- De achterzijde van de opstaande rand is volledig afgedicht met een gelaste roestvrijstalen afdekplaat.
- Opstaande achterrand, 100 mm hoog en 13 mm diep, met afgeronde hoek naar het blad (R 10 mm).

Goedkeuring



Water

Afvoer aansluiting	
132766 (TLV1600PN)	1,5"

Algemene gegevens

Externe afmetingen, lengte	1600 mm
Externe afmetingen, breedte	700 mm
Externe afmetingen, hoogte	1000 mm
Opstaande rand, hoogte	100 mm
Opstaande rand, diepte	13 mm
Opstaande rand, radius	R=10
Werkblad hoogte	50 mm
Gewicht, netto	60 kg
Aantal spoelbakken	2
Spoelbak afmetingen (BxDxH)	684x303x180 mm
Aantal kunststof snijbladen	1
Snijblad afmetingen (BxDxH)	1130x225x25 mm

Optionele accessoires

- BODEMSCHAP voor tafel 1600 mm PNC 855147
- 4 ZWENKWIELEN, 2 MET REM, Ø 100 mm, voor tafels met vierkante poten, de werkhogte van de tafel wordt 985 mm PNC 855150
- 3-ZIJDIG ONDERFRAME voor tafel 1600 mm PNC 855154
- KUNSTSTOF SIFON 1,5" voor enkele spoelbak PNC 855306
- MENGKRAAN 1/2", 1-gats bladmontage, draaiknoppen, 300 mm uitlooplengte PNC 855319
- MENGKRAAN 1/2", 1-gats bladmontage, éénhandel met lange handel, 275 mm uitlooplengte PNC 855322
- MENGKRAAN 1/2", 1-gats bladmontage, éénhandel met lange handel, 225 mm uitlooplengte PNC 855323
- HANDDOUCHE met MENGKRAAN 1/2", 1-gats bladmontage, éénhandel, 275 mm uitlooplengte PNC 855324
- HANDDOUCHE 1/2", 1-gats bladmontage, draaiknoppen, premium uitvoering, zonder kraan PNC 855326
- MENGKRAAN 1/2", bediening met 2 voetpedalen, 1 m slang, 1-gats bladmontage, zwenkarm met 250 mm uitlooplengte PNC 855328